



1 概述

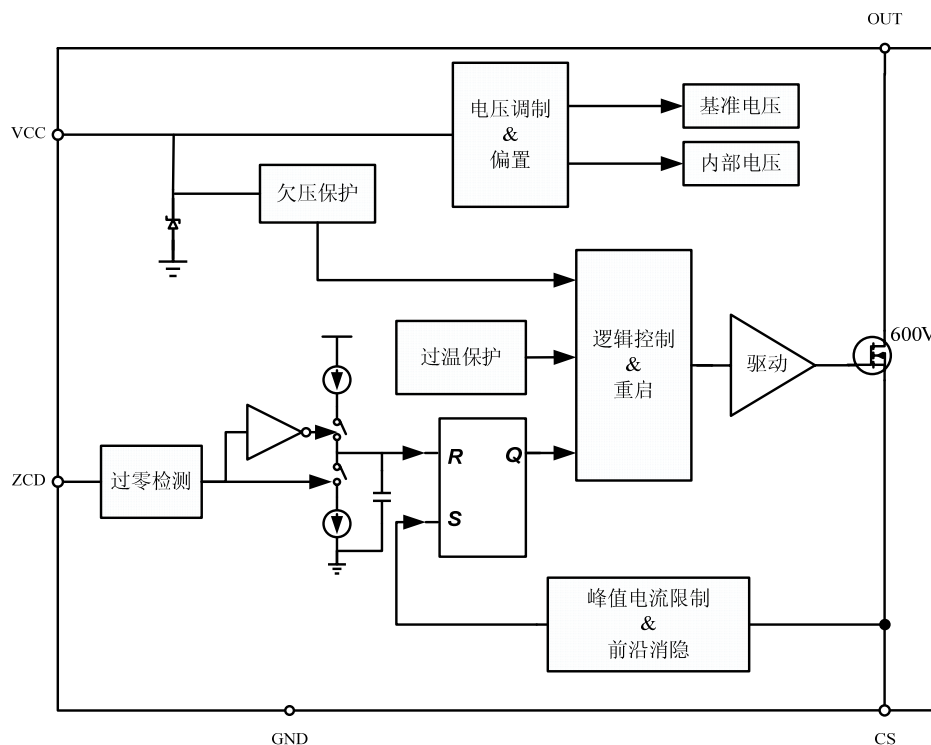
CS6552/CS6552F 是一款离线式小功率 AC/DC 开关电源的高精度原边反馈 LED 恒流驱动电路，内部集成 600V 高压功率管，适应于 85Vac~265Vac 全范围输入、反激式隔离 LED 恒流驱动。通过原边控制，无需光耦等次级反馈环路，即可实现高精度的 LED 恒流输出，降低成本。

CS6552/CS6552F 内部集成了多重保护功能来加强系统的稳定性和可靠性，包括 V_{CC} 欠压保护，LED 开路/短路保护，逐周期限流以及过温保护等，所有保护均具有自动重启功能。其特点如下：

- 原边控制实现恒流，无需光耦等次级反馈环路
- 内部集成 600V 高压功率 MOSFET
- 宽电压 85Vac~265Vac 内实现高精度 LED 输出电流
- 低静态功耗
- 电感电流断续模式
- 内置前沿消隐电路 (LEB)
- 输出短路/开路保护
- 电流采样电阻开路保护
- 逐周期原边电感电流限制
- 电源过压/欠压保护
- 过温保护
- 封装形式：DIP8

2 功能框图与引脚说明

2.1 功能框图



2.2 功能描述

CS6552/CS6552F 是 LED 恒流驱动芯片，集成 600V 高压功率管，采用原边反馈控制技术，无需光耦等次级反馈环路，具有高精度的 LED 恒流输出，极大的节约了成本。

2.2.1 启动和 VCC 欠压保护

系统上电后，交流电经过全桥整流后的线电压通过启动电阻给 VCC 引脚上的电容充电。当 VCC 上升到大于 UVLO 开启电压后，系统开始进入正常工作状态。

当 VCC 下降到低于 UVLO 关断电压后系统停止工作，并进入下一个启动周期。

2.2.2 恒流控制

CS6552/CS6552F 采用特有的电流控制方式，通过原边精确控制 LED 输出电流。LED 输出电流通过以下公式计算：

$$I_o = \frac{N \times V_{REF}}{4 \times R_{CS}}$$

其中：

N 为原边绕组和次级绕组匝数比

V_{REF} 为 CS 采样阈值电压（典型值为 0.48V）

R_{CS} 为原边电感电流采样电阻

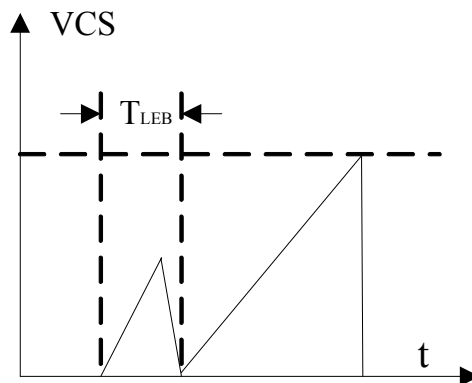
2.2.3 系统频率

CS6552/CS6552F 工作于断续模式，推荐的系统工作频率为 40kHz~48kHz，系统工作频率计算公式为：

$$f = \frac{V_{LED}}{8 * I_{LED} * L_p} * \frac{N_p^2}{N_s^2}$$

2.2.4 前沿消隐

由于存在寄生电容，MOSFET 在导通瞬间，会产生一个脉冲电流。CS6552/CS6552F 内部集成有前沿消隐功能，当 MOSFET 导通的瞬间，设计有 500ns 的前沿消隐时间，在这段时间内，电流比较器停止工作，避免脉冲电流让电流比较器发生误翻转。



2.2.5 LED 开路保护

当 LED 发生开路， V_{CC} 电压大于 14.5V，内部逻辑将对 V_{CC} 电容进行放电， V_{CC} 电压会在 14.5V 左右波动，输出电压会跟随 V_{CC} 电压变化，实现 LED 开路保护功能。此时输出电压由以下公式得到：

$$V_{out} = (V_{CC} + V_{Do}) * N - V_{Do}$$

其中：

N 为变压器辅助绕组和次级绕组匝数比

V_{Da} 为辅助绕组整流二极管的正向导通电压

V_{Do} 为次级续流二极管的正向导通电压

在异常情况下， V_{CC} 大于 V_{CC} 过压保护阈值时，芯片关断外部功率管，并且自动重启直到异常情况解除。

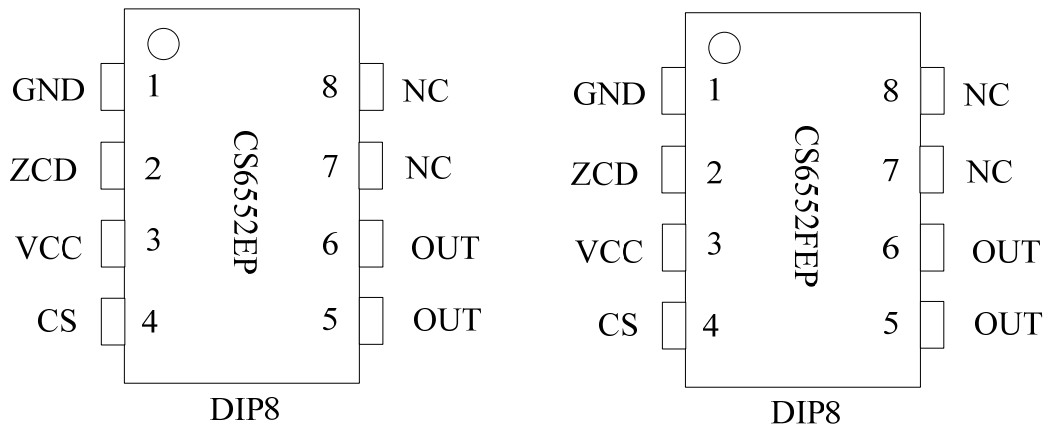
2.2.6 LED 短路保护

当输出端短路发生时，辅助绕组无法继续给 V_{CC} 供电， V_{CC} 电压会降低到低于 UVLO 关断电压以下，系统会重新启动并工作在打嗝模式，直到短路被消除。

2.2.7 过温保护

为了避免温度过高而损坏器件，CS6552/CS6552F 内置过温保护功能。当温度高于 160°C ，过温保护模块将关断芯片并锁定，直到 V_{CC} 降到欠压保护关断电压，系统重启。系统检测芯片温度，当温度降到 130°C 以下，系统重启后才能正常工作。

2.3 引脚排列图



2.4 引脚说明与结构原理图

引脚	符号	功能	属性	结构原理图
1	GND	地。	P	
2	ZCD	消磁时间检测。		
3	V_{CC}	电源，应用时接电容到地。	P	
4	CS	电流采样端。原边电感电流经过一个电阻后转换成电压提供给该引脚。	I/O	
5、6	OUT	内置高压功率 MOSFET 的漏端。	O	
7、8	NC	不连接。		

3 电特性

3.1 极限参数

除非另有规定, $T_{amb}=25^{\circ}\text{C}$

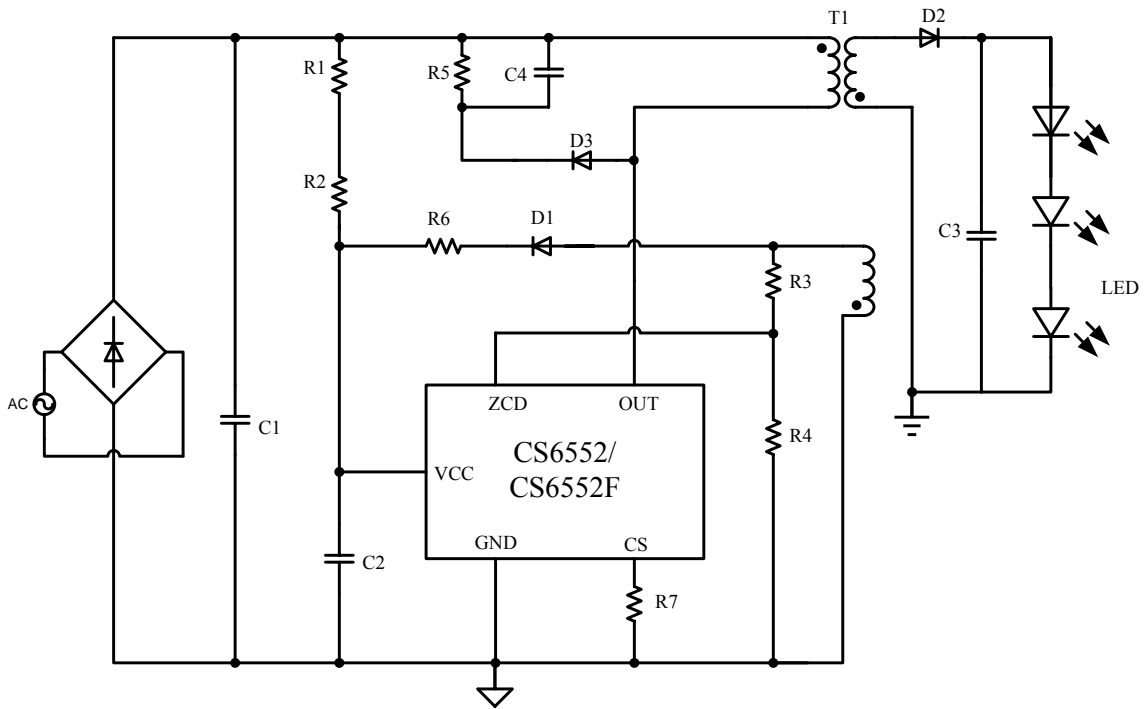
参数名称	符号	额定值	单位
电源电压	V_{CC}	-0.3~21	V
功率管漏端	V_{OUT}	-0.3~600	V
低压模拟端口 (CS, ZCD)		-0.3~7	V
功耗	P_{DMAX}	0.45	W
热阻	θ_{JA}	145	$^{\circ}\text{C}/\text{W}$
工作结温	T_J	-45~150	$^{\circ}\text{C}$
储存温度	T_{STG}	-65~150	$^{\circ}\text{C}$
ESD (HBM)		4	kV

3.2 电特性

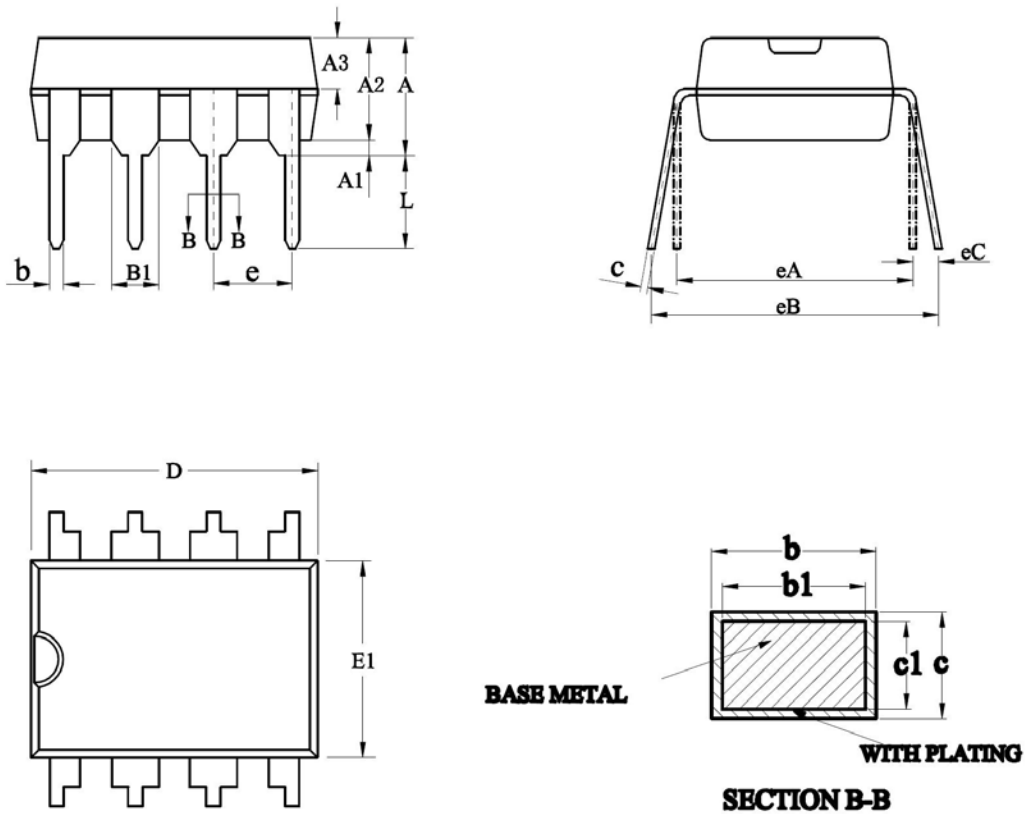
除非另有规定, $T_{amb}=25^{\circ}\text{C}$, $V_{CC}=12\text{V}$

符号	参数说明	条件	最小	典型	最大	单位	
电源电压							
V_{OP}	V_{CC} 输入电压		6.5		16	V	
V_{ON}	V_{CC} 启动电压	V_{CC} 上升	13	13.9	15	V	
V_{OFF}	V_{CC} 欠压保护阈值	V_{CC} 下降		6.4		V	
V_{OVP}	V_{CC} 过压保护阈值			16.1		V	
V_{CLAMP}	V_{CC} 箝位电压			19.1		V	
工作电流							
I_{ST}	V_{CC} 启动电流	$V_{CC}=12\text{V}$		23	45	μA	
I_{SUPPLY}	V_{CC} 典型工作电流	开关频率 40kHz		0.7	1.5	mA	
电感电流采样							
V_{CS_TH}	电流采样检测阈值		470	480	490	mV	
T_{LEB}	电流采样前沿消隐时间			500		ns	
T_{DELAY}	关断延迟			190		ns	
ZCD 反馈							
V_{ZCD}	ZCD 反馈电压阈值			1		V	
V_{ZCD_CLAMP}	ZCD 箝位电压	$I_{ZCD}=2\mu\text{A}$		1.6		V	
T_{OFF_MIN}	最小关断时间			4.1		μs	
驱动级							
R_{DS_ON}	功率管导通阻抗	$V_{GS}=10\text{V}$	CS6552	-	4	4.5	Ω
		$I_{DS}=1\text{A}$	CS6552F	-	3	3.3	Ω
V_{BRD}	功率管击穿电压	$V_{GS}=0\text{V}$, $I_{DS}=250\mu\text{A}$	600	-	-	V	
I_{D_SS}	功率管漏电流	$V_{GS}=0\text{V}$, $V_{DS}=600\text{V}$	-	-	1	μA	
过温保护							
T_{OTP}	过温关断温度			160		$^{\circ}\text{C}$	
T_{OTP_HYS}	过温关断延迟			30		$^{\circ}\text{C}$	

4 典型应用线路与应用说明



5 封装尺寸与外形图 (单位: mm)



Symbol	Min.	Nom.	Max.	Symbol	Min.	Nom.	Max.
A	3.60	3.80	4.00	c1	0.23	0.25	0.27
A1	0.51	-	-	D	9.05	9.25	9.45
A2	3.00	3.30	3.40	E1	6.15	6.35	6.55
A3	1.55	1.60	1.65	e	2.54BSC		
b	0.44	-	0.53	eA	7.62BSC		
b1	0.43	0.46	0.48	eB	7.62	-	9.30
B1	1.52BSC			eC	0	-	0.84

产品中有毒有害物质或元素的名称及含量

部件名称	有毒有害物质或元素					
	铅 (Pb)	汞 (Hg)	镉 (Cd)	六价铬 (Cr ⁺⁶)	多溴联苯 (PBB)	多溴联苯醚 (PBDE)
引线框	○	○	○	○	○	○
塑封树脂	○	○	○	○	○	○
芯片	○	○	○	○	○	○
内引线	○	○	○	○	○	○
装片胶	○	○	○	○	○	○
说明	○:表示该有毒有害物质的含量在 SJ/T11363-2006 标准的限量要求以下。 ×:表示该有毒有害物质的含量超出 SJ/T11363-2006 标准的限量要求。					

注意

建议您在使用华晶产品之前仔细阅读本资料。

希望您经常和华晶有关部门进行联系, 索取最新资料, 因为华晶产品在不断更新和提高。

本资料中的信息如有变化, 恕不另行通知。

本资料仅供参考, 华晶不承担任何由此而引起的损失。

华晶不承担任何在使用过程中引起的侵犯第三方专利或其它权利的责任。

代理商: 深圳市威敏特实业有限公司

网址: www.wimtel.com

公司地址: 广东省深圳市福田区振中路玮鹏花园雍怡阁12D

应用服务 电话: 0755-82389111 传真: 0755-33065119